

2 YEAR WARRANTY

Congratulations on choosing this SOLera™ Dispenser. SOLera is guaranteed to be free of manufacturing defects for two years from the original date of purchase. **Dispenser Amenities** will replace the entire unit or any component deemed by the company to be defective in manufacture, at no charge, during the warranty period. Shipping is extra. Any damage caused by misuse, mishandling or normal wear and tear is not covered by this warranty. The company makes no warranty, expressed or implied, except as above. For warranty claim, information or service, please call +1-519-685-1500. Or email info@dispenser-amenities.com.

GARANTIE DE 2 ANS

Nous vous félicitons d'avoir choisi ce distributeur SOLera™. Cet article SOLera est garanti contre tout défaut de fabrication pendant deux ans à partir de sa date d'achat à l'état neuf. Pendant la période de garantie, **Dispenser Amenities** remplacera gratuitement l'appareil ou toute autre pièce présentant un défaut de fabrication constaté par la compagnie. Frais d'expédition en sus. Aucun dégat résultant d'un emploi ou d'un manquement abusif ou d'une usure normale n'est couvert par la garantie. La compagnie n'offre aucune garantie explicite ou implicite, à l'exception de ce qui précède. Pour toute réclamation au sujet de la garantie, pour tout renseignement ou service, appelez le +1-519-685-1500, ou envoyez un courriel à info@dispenser-amenities.com.

2 AÑOS DE GARANTÍA

Felicidades por elegir este Dispenser SOLera™. El producto SOLera está garantizado para estar libre de defectos en la manufactura por dos años a partir de la fecha de compra original. **Dispenser Amenities** reemplazará la unidad entera o cualquier pieza componente que la compañía considere ser defectuosa en la manufactura, libre de cargo, durante el periodo de garantía. Los gastos de envío son adicionales. Cualquier daño causado por el mal uso, la mala manipulación o el desgaste natural no está cubierto por esta garantía. La compañía no extiende ninguna garantía, expresa o implícita, excepto lo indicado arriba. Para reclamos de garantía, información o servicio, por favor llame al número +1-519-685-1500. O envíe un correo electrónico a info@dispenser-amenities.com.

2 JAHRE GARANTIE

Wir gratulieren Ihnen, dass Sie sich für unseren SOLera™-Spender entschieden haben. Wir garantieren Ihnen, dass SOLera zwei Jahre lang nach dem ursprünglichen Einkaufsdatum frei von Herstellungsmängeln ist. **Dispenser Amenities** wird das gesamte Gerät oder irgendeinen Teil davon ersetzen, wenn die Firma einen Herstellungsmangel feststellt, und zwar geschieht das während der Garantiezeit kostenlos. Die Versandkosten werden in Rechnung gestellt. Jeglicher Schaden, der durch falsche Nutzung, Missbrauch oder normalen Verschleiß entstanden ist, wird von dieser Garantie nicht abgedeckt. Die Firma gewährt keine ausdrückliche oder implizite Garantie außer der hier erwähnten. Für einen Garantie-Anspruch, Informationen oder Wartung rufen Sie bitte +1-519-685-1500 an, oder senden Sie eine Email an info@dispenser-amenities.com.

2 JARIGE GARANTIE

Gefeliciteerd met het kiezen van deze SOLera™ Dispenser. SOLera is gegarandeerd vrij te zijn van fabriekaf getrokken gedurende de loop van twee jaar vanaf de originele datum van aankoop. **Dispenser Amenities** zal het gehele toestel of het onderdeel dat door de maatschappij geacht wordt defectief te zijn, vervangen, zonder kosten gedurende garantie periode. Verstuur kosten zijn extra. Welke schade dan ook veroorzaakt door misbruik of normale slijtagewordt door deze garantie niet gedekt. De maatschappij geeft geen garantie, expliciet of impliciet, behalve als hierboven genoemd. Voor garantie aanspraak, informatie of service, bel dan a.u.b. + 1-519-685-1500. Of email info@dispenser-amenities.com.

2 ANNI DI GARANZIA

Congratulazioni per aver scelto questo distributore SOLera™. Questo articolo SOLera è garantito essere privo di qualsiasi difetto di fabbricazione per due anni dalla data originale d'acquisto. Durante il periodo di garanzia, **Dispenser Amenities** sostituirà gratuitamente l'intero articolo, o qualsiasi componente dello stesso, che la compagnia determini abbia difetti di fabbricazione. I costi per la spedizione sono extra. Qualsiasi danno causato dall'improprio uso o normale deterioramento dovuto al protratto uso non sono coperti da questa garanzia. La compagnia non offre garanzia, espressa o implicita, ad eccezione di quanto espresso qui sopra. Per reclami di garanzia, informazioni o assistenza, per favore chiamate il +1-519-685-1500. Oppure scrivete una E-mail a info@dispenser-amenities.com.



Dispenser Amenities Inc.
505 Newbold Street,
London, ON N6E 1K4 Canada
www.Dispenser-Amenities.com

Phone | Téléphone | Teléfono
Telefon | Telefono | Telefon: (519) 685-1500
Fax | Télécopieur | Fax: (519) 668-4054

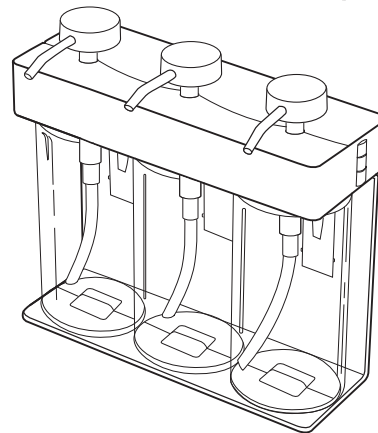
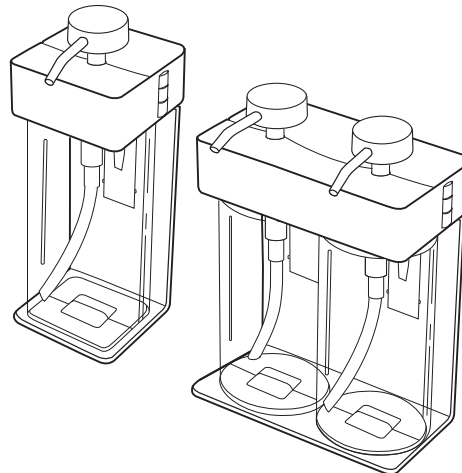
U.S./Canada Toll Free | Sans frais aux É.-U. et au Canada
Sin cargo en EE.UU. y Canadá | U.S.A./Kanada
Gebührenfrei | Numero verde negli Stati Uniti ed in
Canada U.S./ Canada Gratis Nummer: (800) 639-4756

01/19

SOLera™

Installation Instructions | Mode d'installation
Instrucciones para la instalación | Montage-Anleitungen
Installatie instructies | Istruzioni per l'installazione

SOLera I, II, III

**IMPORTANT INFORMATION**

You must install SOLera using **BOTH** the double-faced tape and the entire tube of silicone adhesive. **Do not fill the Dispenser until the silicone has cured for 24 hours.**

Mounting Instructions

1. Make certain that the wall area provides a clean, dry mounting surface. Clean with rubbing alcohol, if necessary, to remove soap film. If mounting onto molded fiberglass, surface should be cleaned with nail polish remover to eliminate any wax residue from the molding process.
2. Determine the exact location for your Dispenser. It is recommended that you place the unit away from the shower head spray. Often the wall opposite the shower head is preferable. Be certain to have plenty of clearance to open the gate and remove the bottles.
3. Unlock the gate and remove the bottles from the Dispenser.
4. Apply double-faced tape to the non-textured targets on the back of the unit. Remove protective backing on tape tabs.
5. Run a wavy bead of silicone on the entire textured area of the mounting bracket. Use the entire contents of the tube. Avoid getting any silicone into the open or recessed areas of the mounting bracket.
6. Press the unit firmly into place ensuring the tape and silicone form a strong bond with the wall.

TAPE WILL SUPPORT THE BRACKET UNTIL THE SILICONE DRIES IN 24 HOURS. DO NOT INSTALL FILLED BOTTLES INTO THE DISPENSER FOR 24 HOURS.

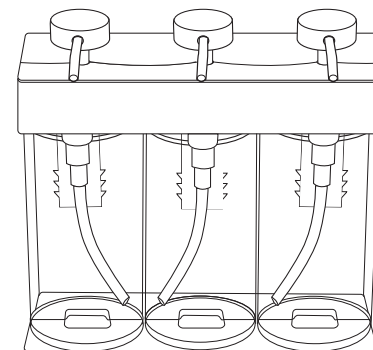


Fill the bottles with your choice of liquids, place the bottles into position in the Dispenser and close the gate to lock them in place.

Cleaning and Maintenance

The best method to clean your Dispenser is with a soft, damp cloth. Avoid any cleaning products that have abrasives or solvents as this could void the product warranty.

1.

**AVIS IMPORTANT**

Vous devez installer le distributeur SOLera en utilisant **À LA FOIS** le ruban adhésif double face et la totalité du tube d'adhésif à base de silicone. **Ne remplissez pas le distributeur avant que la silicone ait complètement durci au bout de 24 heures.**

Mode de montage

1. Assurez-vous que la surface murale est propre et sèche. Au besoin, nettoyez-la avec de l'alcool à friction afin d'éliminer toute pellicule de savon. En cas de montage sur de la fibre de verre moulée, nettoyez la surface avec du dissolvant de vernis à ongles pour éliminer tout résidu de cire issu du processus de moulage.
2. Déterminez l'emplacement exact du distributeur. Il est recommandé de le tenir éloigné du jet de la pomme de douche. Il est souvent préférable d'utiliser le mur à l'opposé de la pomme de douche. Assurez-vous de garder un bon dégagement pour pouvoir ouvrir le volet et retirer les bouteilles.
3. Débloquez le volet et retirez les bouteilles du distributeur.
4. Appliquez le ruban double face sur les endroits lisses du dos de l'appareil. Décollez les bandes protectrices en papier sur les languettes de ruban.
5. Appliquez un cordon ondulé de silicone sur la totalité de la zone texturée du support de montage. Évitez de placer de la silicone dans les fentes ou les zones en retrait du support de montage.
6. Appuyez fermement l'appareil à sa bonne position en vous assurant que le ruban et la silicone collent bien l'appareil sur le mur.

LE RUBAN AIDE À MAINTENIR LE SUPPORT JUSQU'À CE QUE LA SILICONE AIT BIEN SÉCHÉ APRÈS 24 HEURES. N'INSTALLEZ AUCUNE BOUTEILLE REMPLIE DANS LE DISTRIBUTEUR PENDANT 24 HEURES.

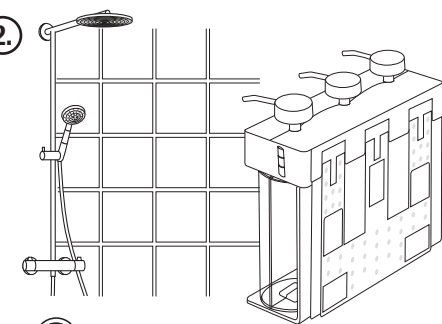


Remplissez les bouteilles de vos liquides préférés, placez bien les bouteilles dans le distributeur et refermez le volet pour les bloquer en place.

Nettoyage et entretien

La meilleure façon de nettoyer le distributeur est à l'aide d'un chiffon doux humide. Évitez les nettoyants contenant des substances abrasives ou des solvants car ceci pourrait annuler la garantie de l'appareil.

2.



(www.dispenser-amenities.com/support/)



INFORMACIÓN IMPORTANTE

Usted debe instalar el producto **SOLera** utilizando **AMBOS**, la cinta biadhesiva y el tubo entero de adhesivo de silicona. **No llene el Dispenser hasta que la silicona esté completamente curada después de 24 horas.**

Instrucciones para el montaje

1. Asegúrese de que el área de la pared proporcione una superficie de montaje limpia y seca. De ser necesario, límpiela con alcohol para fricciones para quitar las películas de jabón. Si el montaje se realiza sobre fibra de vidrio moldeada, la superficie debe ser limpiada con quitaesmalte de uñas para eliminar todo residuo de cera del proceso de moldeado.
2. Determine la ubicación exacta para su Dispenser. Se recomienda colocar su unidad alejada de la rociada del cabezal de la ducha. La pared opuesta al cabezal de la ducha suele ser preferible. Asegúrese de dejar amplio espacio libre como para abrir la compuerta y retirar las botellas.
3. Destabe la compuerta y retire las botellas del Dispenser.
4. Aplique cinta biadhesiva sobre las áreas indicadas no texturadas en la parte posterior de la unidad. Quite las protecciones posteriores sobre las aletas de cinta.
5. Haga correr un cordón ondulado de silicona sobre toda el área texturada en el soporte de montaje. Use el contenido total del tubo. Evite la entrada de silicona dentro de las áreas abiertas o hundidas del soporte de montaje.
6. Presione la unidad firmemente en su lugar, asegurando que la cinta y la silicona formen una unión fuerte con la pared.

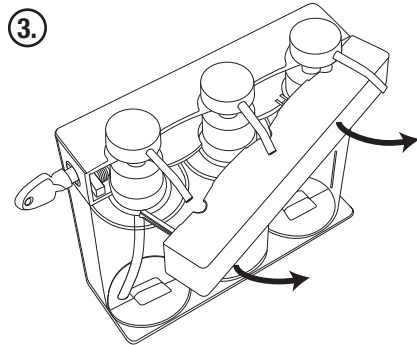
LA CINTA SOSTENDRÁ AL SOPORTE HASTA QUE LA SILICONA SE SEQUE EN 24 HORAS. NO INSTALE BOTELLAS LLENAS DENTRO DEL DISPENSER POR 24 HORAS.



Llene las botellas con su elección de líquidos, coloque las botellas en su posición dentro del Dispenser y cierre la compuerta para trabajarlas en su lugar.

Limpieza y mantenimiento

La mejor manera de limpiar su Dispenser es con un paño suave y húmedo. Evite todo producto de limpieza que tenga sustancias abrasivas o solventes, pues ello puede anular la garantía del producto.



WICHTIGE INFORMATIONEN

Sie müssen das **SOLera**-Gerät installieren, indem Sie **sowohl** das doppelseitige Klebeband **als auch** den gesamten Inhalt der Tube mit dem Silikon-Kleber verwenden. **Füllen Sie den Dispenser erst dann, nachdem das Silikon 24 Stunden lang aushärten konnte.**

Montage-Anweisungen

1. Vergewissern Sie sich, dass der Wandbereich eine saubere und trockene Oberfläche zum Anbringen des Geräts bietet. Reinigen Sie die Oberfläche falls notwendig mit Reinigungsalkohol, um eine etwaige Seifenablagerung zu entfernen. Falls das Gerät auf einer Oberfläche aus geformtem Fiberglas angebracht werden soll, sollte die Oberfläche mit Nagellack-Entferner gereinigt werden, damit jegliche Reste von Wachs, die vom Formgebungsprozess zurückgeblieben sind, entfernt werden.
2. Legen Sie die genaue Stelle fest, wo Ihr Gerät angebracht werden soll. Es wird empfohlen, das Gerät entfernt vom sprühenden Wasser des Duschkopfs anzubringen. Oft ist die Wand gegenüber dem Duschkopf vorzuziehen. Achten Sie darauf, dass genug Abstand vorhanden ist, so dass das Gitter zum Herausnehmen der Flaschen geöffnet werden kann.
3. Öffnen Sie das Gitter, und nehmen Sie die Flaschen aus dem Dispenser.
4. Bringen Sie doppelseitiges Klebeband auf den nicht texturierten Flächen auf der Rückseite des Gerätes an. Entfernen Sie die Schutzschicht von den Klebebändern.
5. Bringen Sie einen Silikon-Strang in einer Wellenlinie auf dem gesamten strukturierten Bereich der Halterung an. Verwenden Sie den gesamten Inhalt der Tube. Vermeiden Sie es, dass Silikon in die offenen oder zurückgesetzten Stellen der Halterung gelangt.
6. Drücken Sie das Gerät fest gegen die Wand, und vergewissern Sie sich, dass Klebeband und Silikon fest mit der Wand verbunden sind.

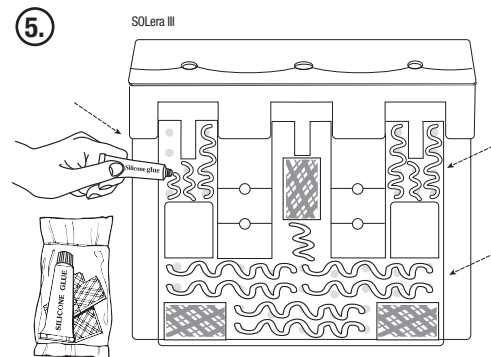
DAS KLEBEBAND GIBT DER HALTERUNG SOLANGE HALT, BIS DAS SILIKON INNERHALB VON 24 STUNDEN GETROCKNET IST. STELLEN SIE DESHALB IN DEN ERSTEN 24 STUNDEN KEINE VOLLEN FLASCHEN IN DEN DISPENSER.



Füllen Sie die Flaschen mit den von Ihnen gewählten Flüssigkeiten, stellen Sie die Flaschen im Dispenser aufrecht hin, und schließen Sie das Gitter, damit die Flaschen an der gegebenen Stelle stehen bleiben.

Reinigung und Instandhaltung

Am besten reinigen Sie Ihren Dispenser mit einem weichen, feuchten Tuch. Vermeiden Sie die Verwendung von jeglichem Reinigungsmittel, das Scheuermittel oder Lösungsmittel enthält, da dieses die Produkt-Garantie ungültig machen könnte.



BELANGRIJKE INFORMATIE

De **SOLera** moet geïnstalleerd worden met gebruik van **DUBBELZIJDIG** kleefband en de gehele tube silicone. **Vul de Dispenser niet totdat de silicone voor 24 uur volledig is gedroogd.**

Aanbreng instructies

1. Zorg ervoor dat de muur ruimte een schoon en droog oppervlakte heeft. Maak het schoon met alcohol, indien noodzakelijk, om de zeep film te verwijderen. Wanneer het aangebracht wordt op gevormd fiberglas, moet het oppervlak met nagellak verwijderaar schoongemaakt worden om wasachtig residu te verwijderen van het gevormde proces.
2. Bepaal de juiste plaats van de Dispenser. Het wordt aanbevolen dat u de fles weg houdt van de spuit van het douche water. Vaak is de muur tegenover de douche spuit verkieslijk. Zorg ervoor dat er genoeg ruimte is om de klep te openen en de flessen te verwijderen.
3. Open de klep en verwijder de flessen van de Dispenser.
4. Pas het dubbelzijdig kleefband toe op het niet getextureerde doelwit op de achterkant van het unit. Verwijder de beschermende backing op tapetaps.
5. Breng een golvende lijn silicone aan op het gehele gedeelte van de montagebeugel. Gebruik de gehele inhoud van de tube. Zorg ervoor dat er geen silicone op de open gedeeltes of op de holte van de montagebeugel komen.
6. Druk het unit stevig in plaats en zorg ervoor dat het band en de silicone vorm een sterke verbinding met de muur hebben.

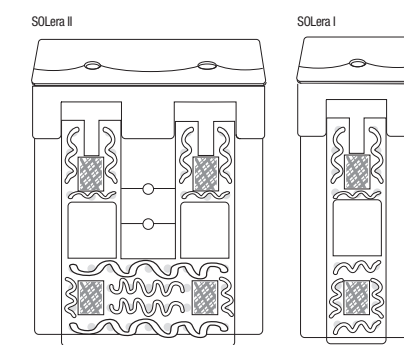
HET BAND ZAL DE BEUGEL ONDERSTEUNEN TOTDAT HET SILICONE 24 UUR HEEFT GEDROOGD. INSTALLEER DE GEVULDE FLESSEN PAS NA 24 UUR IN DE DISPENSER.



Vul de flessen met vloeistof naar uw keuze, plaats de flessen in de Dispenser en sluit de klep en doe het in deze plaats op slot.

Schoonmaken en onderhoud

De juiste methode om uw Dispenser schoon te houden gebruik een vochtige doek. Vermijd schoonmaak producten die schurend of oplosmiddelen hebben, dit kan de garantie op dit produkt ongeldig verklaren.



IMPORTANTI INFORMAZIONI

Dovete installare il Distributore **SOLera** usando **ENTRAMBI** nastri a doppia adesione e tutto il tubo di silicone. **Non riempite il Distributore per un periodo di 24 ore fino a che il silicone non sia completamente indurito.**

Istruzioni per l'Installazione

1. Accertatevi che la parete sia pulita ed asciutta. Se necessario, pulitela con dell'accol per rimuovere qualsiasi residuo di sapone. Se l'installazione fosse fatta su una parete sagomata in fibra di vetro, la superficie deve essere pulita con dell'acetone per unghie per eliminare qualsiasi residuo di cera usata durante la sagomatura.
2. Determinate l'esatta posizione per il vostro Dispensatore. Si raccomanda di installarlo lontano dal getto doccia. Spesso la parete opposta al getto doccia è la locazione preferita. Assicuratevi d'aver sufficiente spazio per aprire lo sportello e per togliere le bottiglie.
3. Aprite lo sportello e togliete le bottiglie dal Dispensatore.
4. Applicare il nastro adesivo a doppia adesione sulla parte piatta del piatto di montaggio. Togliete la carta protettiva sul nastro adesivo.
5. Applicare un filo ondolato di silicone sull'intera parte strutturata del piatto di montaggio. Usate l'intero tubo di silicone. Evitate di mettere il silicone sui fori o le cavità del piatto di montaggio.
6. Pressate fermamente in posizione il piatto di montaggio assicurandovi che i nastri adesivi ed il silicone abbiano una buona adesione sulla parete.

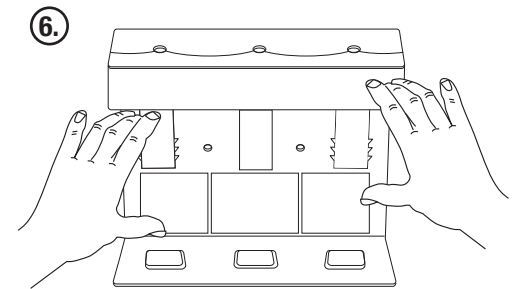
IL NASTRO ADESIVO AIUTERÀ A TENERE IN POSIZIONE IL PIATTO DI MONTAGGIO FINO A CHE IL SILICONE NON SARÀ BEN INDURITO IN 24 ORE. NON INSERITE LE BOTTIGLIE NEL DISPENSATORE PER ALMENO 24 ORE.



Riempite le bottiglie con i vostri liquidi preferiti, inserite le bottiglie nel Dispensatore, chiudete lo sportello per tenerle in posizione.

Pulizia e Manutenzione

Il miglior modo per pulire il vostro Dispensatore è di farlo con uno straccio morbido ed umido. Evitate l'uso di prodotti che siano abrasivi o solventi perché questo potrebbe invalidare la garanzia dell' articolo.



? (www.dispenser-amenities.com/support/)