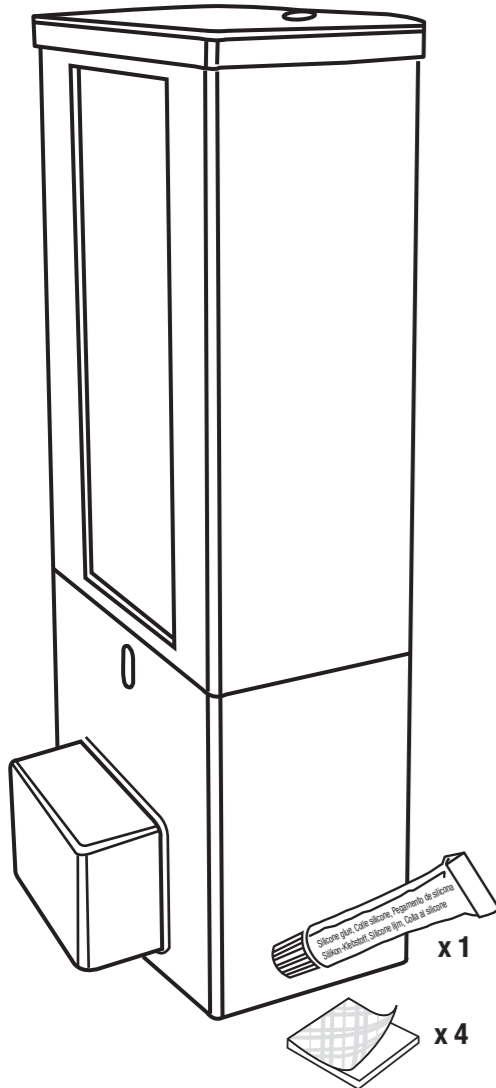


iQon



! IMPORTANT INFORMATION

- Prior to beginning installation clean and dry the mounting surface.
- **Do not fill or mount container onto mounting bracket until silicone is fully cured after 24 hours.**
- The pumps must be primed prior to first use. (<http://www.dispenser-amenities.com/support/priming-pumps/>)
- Customize your faceplate by visiting our website and downloading a template (<http://www.dispenser-amenities.com/wp-content/uploads/2013/01/iQon-Customization.pdf>)

! RENSEIGNEMENTS IMPORTANTS

- Avant de commencer l'installation, nettoyez et séchez la surface de montage.
- **Ne remplissez pas la bouteille et ne la montez pas sur le support de montage avant que la silicone ait complètement durci au bout de 24 heures.**
- Avant leur première utilisation, les pompes doivent être amorcées. (<http://www.dispenser-amenities.com/support/priming-pumps/>)
- Personnalisez l'étiquette du type de produit en visitant notre site Web et en téléchargeant un modèle. (<http://www.dispenser-amenities.com/wp-content/uploads/2013/01/iQon-Customization.pdf>)

! INFORMACIÓN IMPORTANTE

- Antes de comenzar la instalación, limpie y seque la superficie de montaje.
- **No llene ni monte el recipiente sobre el soporte de montaje hasta que la silicona esté completamente curada después de 24 horas.**
- Los bombeadores deben ser cebados antes del primer uso. (<http://www.dispenser-amenities.com/support/priming-pumps/>)
- Personalice su etiqueta con el tipo de producto visitando nuestro sitio en la red y descargando el archivo de un modelo. (<http://www.dispenser-amenities.com/wp-content/uploads/2013/01/iQon-Customization.pdf>)

! WICHTIGE INFORMATIE

- Reinigen und trocknen Sie die Installationsfläche vor Beginn der Installation.
- Füllen Sie oder montieren Sie den Behälter nicht auf die Montage-Halterungen, bevor das Silikon nach 24 Stunden vollständig ausgehärtet ist.
- Vor dem ersten Gebrauch müssen die Pumpen erst angesaugt werden. (<http://www.dispenser-amenities.com/support/priming-pumps/>)
- Gestalten Sie Ihre Frontplatte nach Ihren Wünschen, indem Sie unsere Webseite besuchen und eine Vorlage herunterladen. (<http://www.dispenser-amenities.com/wp-content/uploads/2013/01/iQon-Customization.pdf>)

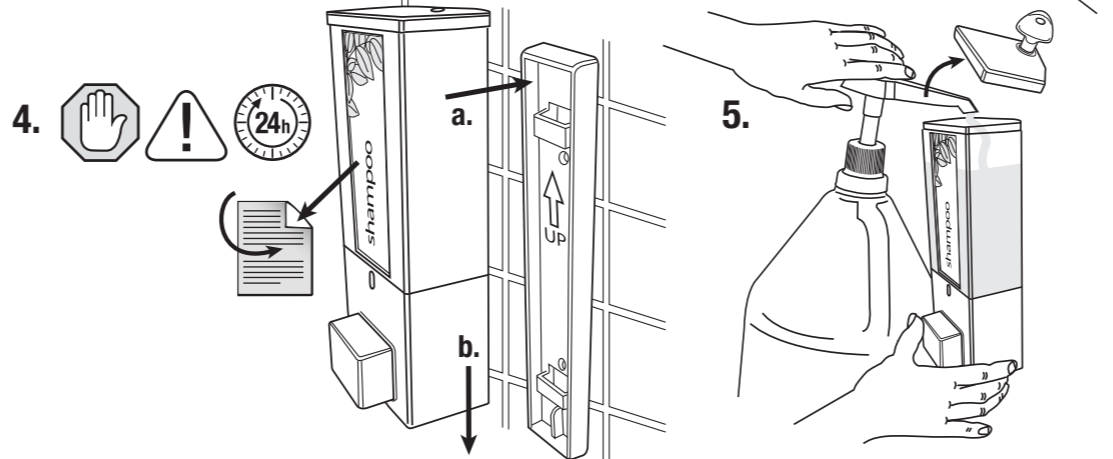
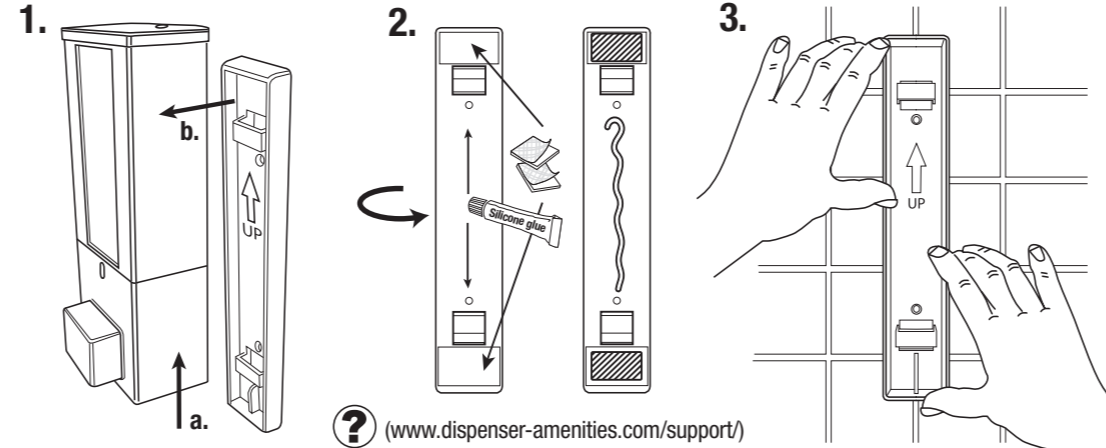
! BELANGRIJKE INFORMATIE

- Voordat u met het installeren begint, zorg ervoor dat het montage oppervlak goed schoon en droog is.
- Vul de koker niet en monteer de koker niet voordat de silicone volledig na 24 uur is gedroogd.
- De pompjes moeten voor het eerste gebruik geprepareerd worden. (<http://www.dispenser-amenities.com/support/priming-pumps/>)
- Pas uw etiket aan door onze website te bezoeken en een sjabloon te downloaden. (<http://www.dispenser-amenities.com/wp-content/uploads/2013/01/iQon-Customization.pdf>)

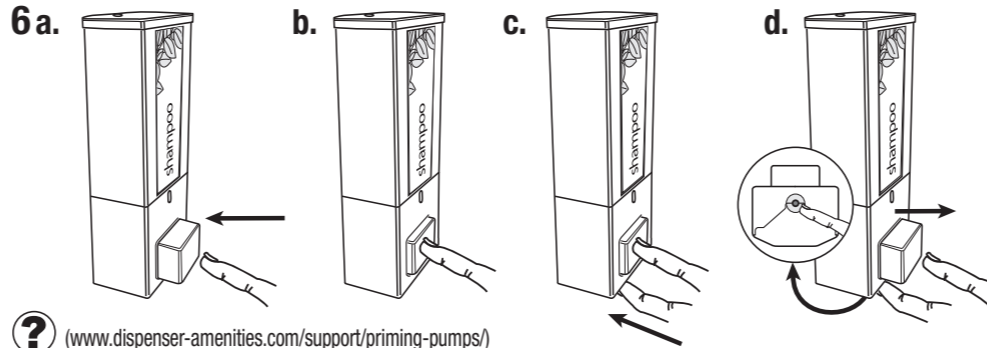
! IMPORTANTI INFORMAZIONI

- Prima d' iniziare l'installazione, pulite ed asciugate la superficie d'installazione.
- **Non riempite il contenitore e non inseritelo nella placca di montaggio prima che il silicone non si sia completamente asciugato per un periodo di circa 24.**
- Prima dell'uso iniziale, le pompe devono essere adescate. (<http://www.dispenser-amenities.com/support/priming-pumps/>)
- Personalizzate l'etichetta per il tipo di prodotto visitando il nostro sito Web e scaricate l'etichetta. (<http://www.dispenser-amenities.com/wp-content/uploads/2013/01/iQon-Customization.pdf>)

Installation Instructions | Mode d'installation | Instrucciones para la instalación Montage-Anleitungen | Installatie instructies | Istruzioni per l'installazione



Priming Instructions | Mode d'amorçage | Instrucciones para el cebado Anleitungen zum Ansaugen der Pumpen | Prepareer instructies | Istruzioni per l'adescamento della pompa



2 Jahre Garantie – Pumpe garantiert auf Lebenszeit

Wir beglückwünschen Sie zu Ihrem Einkauf eines iQon Dispenser™. Der iQon Dispenser™ hat eine Garantie im Falle von Herstellungsmängeln von zwei Jahren nach dem ursprünglichen Einkaufsdatum. **Die Pumpen sind auf Lebenszeit garantiert.**

Dispenser Amenities ersetzt während der Garantiezeit kostenlos das ganze Gerät oder Teile davon, wenn die Firma festgestellt hat, daß Herstellungsmängel bestehen. Versandkosten werden extra berechnet.

Schäden, die durch Mißbrauch oder falsche Handhabung entstehen, fallen nicht unter den Schutz dieser Garantie. Die Firma gewährt über diese Garantie hinaus keine weitere Garantie, sei es direkt oder indirekt. Eine Garantie wird nur dem ursprünglichen Käufer zuerkannt, und zwar nur nach Vorlage des ursprünglichen Kaufbelegs.

Im Falle von Anspruch auf Garantie wenden Sie sich bitte an uns für weitere Anweisungen.

2 jarige garantie – levenslange pomp garantie

Gefeliciteerd met de aankoop van de iQon Dispenser™. De iQon Dispenser™ wordt gegarandeerd vrij te zijn van productie defecten gedurende twee jaar vanaf de originele datum van aankoop. **De pompjes hebben een levenslange garantie.**

Dispenser Amenities zal het gehele apparaat of enig onderdeel dat door de maatschappij geacht wordt defectief te zijn in het productie proces, vervangen, met geen extra kosten, gedurende de garantie periode. Verzendkosten zijn extra.

Enige schade dan ook veroorzaakt door verkeerd gebruiken of mishandelen wordt door deze garantie niet gedekt. De maatschappij geeft geen garantie, expliciet of impliciet, behalve zoals hierboven aangegeven. Garantie is alleen geldig voor de originele aankoop en kan alleen gegarandeerd worden met originele aankoop bon.

Voor garantie aanspraak, telefeoner ons voor instructies.

2 anni di Garanzia – Garanzia a vita della pompa

Congratulazioni per aver acquistato iQon Dispenser. Il distributore iQon Dispenser è garantito essere privo di difetti di produzione per un periodo di due anni dalla data d'acquisto. **Le pompe sono garantite a vita.**

Per la durata della garanzia, Dispenser Amenities sostituirà gratis l'intero apparato e qualsiasi parte che la compagnia ritenga essere difetto di fabbrica. Il costo della spedizione è extra.

Qualunque danno causato dall'inappropriato uso o trattamento non è coperto da questa garanzia. La compagnia non offre altra garanzia esplicita o implicita oltre a quella sopra menzionata. La garanzia è valevole solo per chi è l'originale acquirente ed è in possesso dell'originale ricevuta d'acquisto.

Per reclami di garanzia, si prega di telefonare per istruzioni al riguardo.

iQon

2 Year Warranty – Lifetime Pump Warranty

Congratulations on your purchase of the iQon Dispenser™. The iQon Dispenser™ is guaranteed to be free of manufacturing defects for two years from the original date of purchase. **The pumps are guaranteed for life.**

Dispenser Amenities will replace the entire unit or any component deemed by the company to be defective in manufacture, at no charge, during the warranty period. Shipping extra.

Any damage caused by misuse or mishandling is not covered by this warranty. The company makes no warranty, expressed or implied, except as above. Warranty applies to original purchaser only and must be supported by original sales receipt.

For warranty claim, please call for instructions.

Garantie de 2 ans – Garantie à vie de la pompe

Nous vous félicitons d'avoir acheté le distributeur iQon Dispenser™. Le distributeur iQon Dispenser est garanti contre tout défaut de fabrication pendant deux ans à partir de sa date d'achat à l'état neuf. **Les pompes sont garanties à vie.**

Pendant la période de garantie, Dispenser Amenities remplacera gratuitement l'appareil ou toute autre pièce présentant un défaut de fabrication constaté par la compagnie. Frais d'expédition en sus.

Aucun dégât résultant d'un emploi ou d'un maniement abusif n'est couvert par la garantie. La compagnie n'offre aucune garantie explicite ou implicite, à l'exception de ce qui précède. La garantie ne s'applique qu'à l'acheteur de l'appareil à l'état neuf et n'est valable que sur présentation du reçu de caisse d'origine.

Pour toute réclamation au sujet de la garantie, téléphonez.

2 años de garantía – Bombeador garantizado de por vida

Felicitaciones por la compra del surtidor iQon Dispenser™. El surtidor iQon Dispenser está garantizado contra defectos de material y mano de obra por dos años a partir de la fecha original de su compra. **Los bombeadores están garantizados de por vida.**

Dispenser Amenities reemplazará la unidad entera o algún componente estimado por la compañía ser defectuoso en mano de obra, libre de cargo, durante el período de garantía. Envío extra.

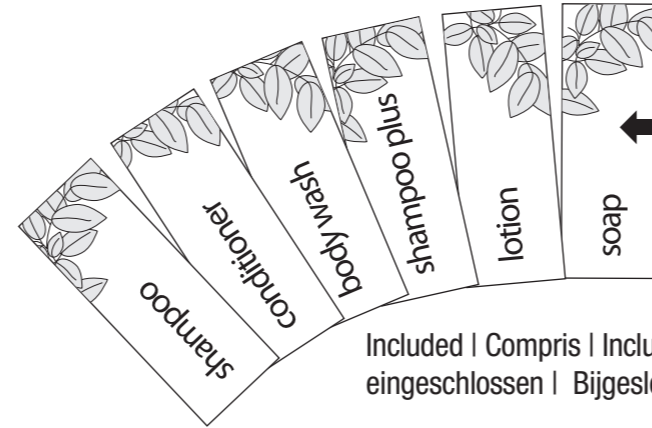
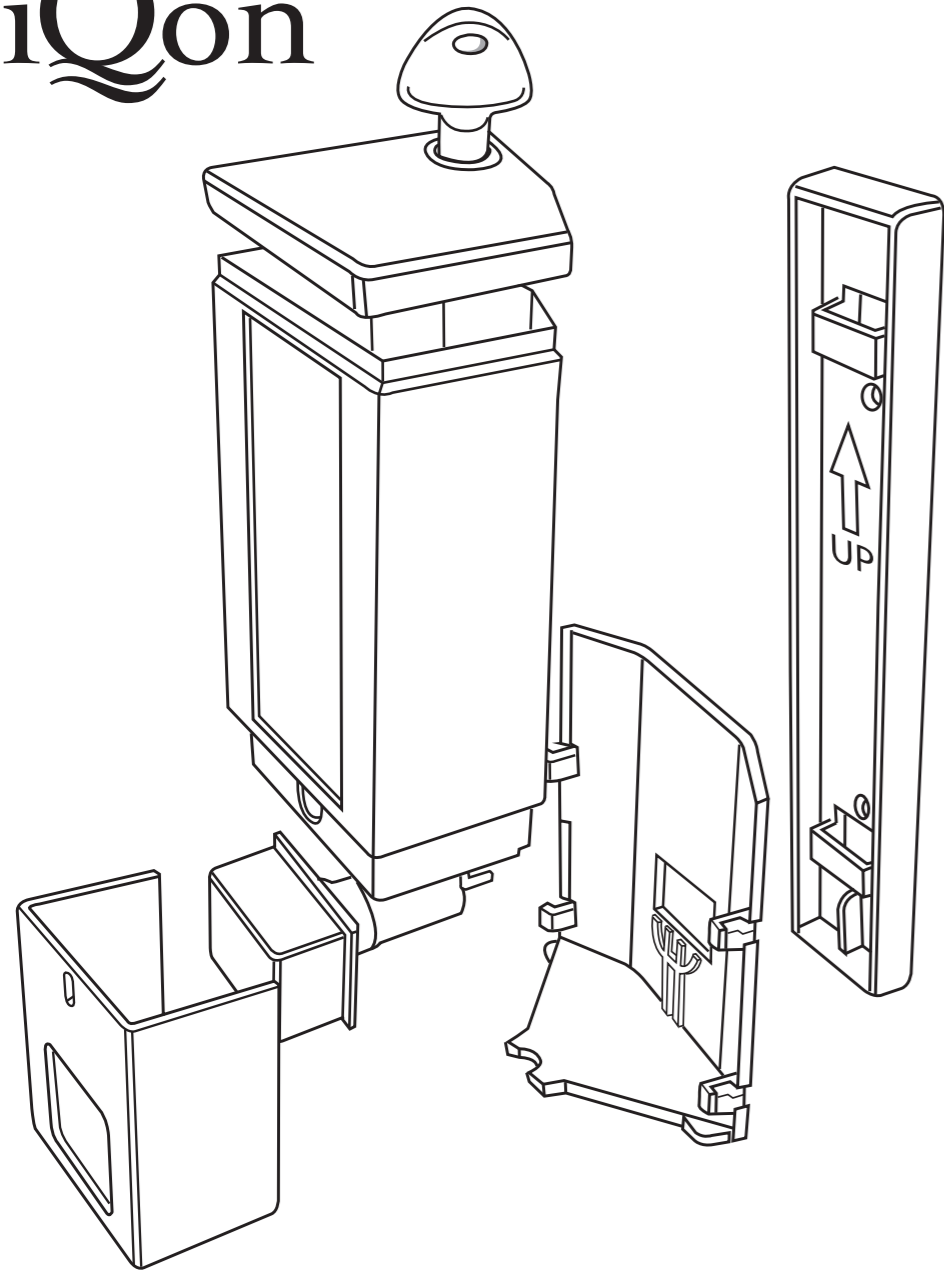
Los daños causados por el mal uso o mal manejo no son cubiertos por esta garantía. La compañía no garantiza otros términos excepto lo expresado y establecido arriba. La garantía se aplica al comprador original solamente y deberá ser confirmado por el recibo original de compra.

Para reclamos de garantía, por favor llame para instrucciones.



Customizing your faceplate | Personnalisation des étiquettes | Personalización de la etiqueta
 Individuelle Gestaltung Ihrer Frontplatte | Aanpassen van uw etiket | Personalizzate la vostra etichetta

(<http://www.dispenser-amenities.com/wp-content/uploads/2013/01/iQon-Customization.pdf>)



OR | OU
 O | ODER
 OF | O

Included | Compris | Incluido
 eingeschlossen | Bijgesloten | Inclusa

